



I Kit luci per auto analogiche e kit digitale oXigen / SSD

5. Drill the body with a 3mm tool for front (white) LEDs and 1.5mm for rear LEDs.
6. Insert LEDs and position the wire.

E Kit de luces universal para coche standard y kit digital SSD

1. Alimentación 5Vdc o 12-20Vdc – Utilizable también con kit Slot.it oXigen O201a/b e SSD SP12, SP15.

2. Protetto contro inversione di polarità.
3. Colore LED: anteriori bianchi, posteriori rossi.
4. Mantenimento accensione LED anche dopo fuoriuscita di pista.
5. Aumento luminosità delle luci posteriori durante la frenata (solo in abbinamento con kit SSD SP12)
6. Peso 4.1 g

Istruzioni di montaggio:

1. Sguainare i terminali dei cavi led e saldarli nelle apposite piazzole prestando attenzione alla polarità dei cavi indicata sul circuito stampato (R-red, B-black)
2. In caso di utilizzo del kit su pista analogica (non digitale) saldare sul circuito stampato il filo rosso nel terminale contrassegnato con +12 e il filo nero nel terminale riporta la scritta GND. Collegare quindi i fili nero e rosso sul pick-up dell'auto collegando il filo rosso sul foro posto alla destra del pick-up (Fig.1). (nel caso di mancata accensione dei led scambiare il verso di inserzione dei fili nel pick-up).
3. In caso di utilizzo del kit luci con circuito SSD: saldare la spina tripolare come illustrato in Fig.2 (GND=nero, BRK=bianco, +5=rosso), ed inserire la spina del kit luci nella base SP12, ponendo attenzione al verso.
4. In caso di utilizzo del kit luci con circuito O2: saldare la spina tripolare come illustrato in Fig.2 (GND=nero, BRK=bianco, +12=rosso), ed inserire la spina del kit luci nella base SP12, ponendo attenzione al verso. NON connettere il rosso a +5!
5. Forare la carrozzeria in corrispondenza dei fari, con una punta da 3mm anteriore e 1.8-2mm posteriore.
6. Inserire i LED, eventualmente fissandoli con colla. Fissare i cavi alla carrozzeria.

Instrucciones de montaje:

1. Desenfundar los terminales de los cables led y soldarlos en los terminales apropiados, prestando atención a la polaridad de los cables indicada en el circuito impreso (R-rojo, B-negro) (Fig.1)
2. En caso de utilización del kit en pista analógica (no digital) soldar en el circuito impreso el cable rojo en el terminal indicado con +12 y el cable negro en el terminal con indicado GND. Luego conectar el cable negro y el rojo en la guía del coche, conectando el cable rojo en el agujero en la derecha de la guía (Fig.1). (A falta del encendido del led, invertir los cables en la guía)
3. En caso de utilización del kit de luces con circuito SSD, soldar el enchufe tri-polar según las indicaciones de la Fig.2 (GND=negro, BRK=blanco, +5=rojo), e insertar el enchufe del kit de luces en la base SP12, prestando atención al verso.
4. En caso de utilización del kit de luces con circuito O2, soldar el enchufe tri-polar según las indicaciones de la Fig.2 (GND=negro, BRK=blanco, +12=rojo), e insertar el enchufe del kit de luces en la base SP12, prestando atención al verso. NO soldare el rojo a +5!
5. Agujerear la carrocería en correspondencia de los faros, con una broca de 3mm anterior y 1.8-2mm posterior.
6. Insertar el LED y fijar eventualmente utilizando un pegamento. Recomendamos también fijar los cables a la carrocería para no tener problemas de basculación.

UK Lighting kit for analog cars and oXigen / SSD digital

1. Power supply: 5Vdc or 12-20Vdc – usable also with Slot.it's oXigen O201a/b e SSD SP12, SP15.
2. Protected against polarity inversion.
3. LED colour: white front, red rear.
4. LEDs stay 'on' for several seconds when the car deslots.
5. Increased light of the rear LEDs when the brake is activated(only if used in combination with SP12).
6. Weight: 4.1 g

Assembling instructions:

1. Strip the LED cables and solder them on the PCB, minding the cable colour as shown in figure 1.
2. When used on an analog track: solder the red power cable in the pad marked as '+12' and the black ground cable on the pad marked as 'GND', as shown in picture 1. Then connect these cables to the car's pickup; generally the red cable should be connected to the right braid, but it might be necessary to invert the cables, depending on your track's wiring.
3. When used together with SSD kit: solder the three way connector as shown in picture 2. Black=GND, Orange=BRK, Red=+5
4. When used together with O2 kit: solder the three way connector as shown in picture 2. Black=GND, Orange=BRK, Red=+12. Do NOT connect Red to +5!

Designed in Italy by: Galileo Engineering srl Via Cavallotti 16 I-42100 Reggio Emilia Italy - <http://www.slot.it> – Made in China



rev.3 09/01/13

I Kit luci per auto analogiche e kit digitale oXigen / SSD

5. Drill the body with a 3mm tool for front (white) LEDs and 1.5mm for rear LEDs.
6. Insert LEDs and position the wire.

E Kit de luces universal para coche standard y kit digital SSD

1. Alimentación 5Vdc o 12-20Vdc – Utilizable también con kit Slot.it oXigen O201a/b e SSD SP12, SP15.

2. Protetto contro inversione di polarità.
3. Colore LED: anteriori bianchi, posteriori rossi.
4. Mantenimento accensione LED anche dopo fuoriuscita di pista.
5. Aumento luminosità delle luci posteriori durante la frenata (solo in abbinamento con kit SSD SP12)
6. Peso 4.1 g

Istruzioni di montaggio:

1. Sguainare i terminali dei cavi led e saldarli nelle apposite piazzole prestando attenzione alla polarità dei cavi indicata sul circuito stampato (R-red, B-black)
2. In caso di utilizzo del kit su pista analogica (non digitale) saldare sul circuito stampato il filo rosso nel terminale contrassegnato con +12 e il filo nero nel terminale riporta la scritta GND. Collegare quindi i fili nero e rosso sul pick-up dell'auto collegando il filo rosso sul foro posto alla destra del pick-up (Fig.1). (nel caso di mancata accensione dei led scambiare il verso di inserzione dei fili nel pick-up).
3. In caso di utilizzo del kit luci con circuito SSD: saldare la spina tripolare come illustrato in Fig.2 (GND=nero, BRK=bianco, +5=rosso), ed inserire la spina del kit luci nella base SP12, ponendo attenzione al verso.
4. In caso di utilizzo del kit luci con circuito O2: saldare la spina tripolare come illustrato in Fig.2 (GND=nero, BRK=bianco, +12=rosso), ed inserire la spina del kit luci nella base SP12, ponendo attenzione al verso. NON connettere il rosso a +5!
5. Forare la carrozzeria in corrispondenza dei fari, con una punta da 3mm anteriore e 1.8-2mm posteriore.
6. Inserire i LED, eventualmente fissandoli con colla. Fissare i cavi alla carrozzeria.

Instrucciones de montaje:

1. Desenfundar los terminales de los cables led y soldarlos en los terminales apropiados, prestando atención a la polaridad de los cables indicada en el circuito impreso (R-rojo, B-negro) (Fig.1)
2. En caso de utilización del kit en pista analógica (no digital) soldar en el circuito impreso el cable rojo en el terminal indicado con +12 y el cable negro en el terminal con indicado GND. Luego conectar el cable negro y el rojo en la guía del coche, conectando el cable rojo en el agujero en la derecha de la guía (Fig.1). (A falta del encendido del led, invertir los cables en la guía)
3. En caso de utilización del kit de luces con circuito SSD, soldar el enchufe tri-polar según las indicaciones de la Fig.2 (GND=negro, BRK=blanco, +5=rojo), e insertar el enchufe del kit de luces en la base SP12, prestando atención al verso.
4. En caso de utilización del kit de luces con circuito O2, soldar el enchufe tri-polar según las indicaciones de la Fig.2 (GND=negro, BRK=blanco, +12=rojo), e insertar el enchufe del kit de luces en la base SP12, prestando atención al verso. NO soldare el rojo a +5!
5. Agujerear la carrocería en correspondencia de los faros, con una broca de 3mm anterior y 1.8-2mm posterior.
6. Insertar el LED y fijar eventualmente utilizando un pegamento. Recomendamos también fijar los cables a la carrocería para no tener problemas de basculación.

UK Lighting kit for analog cars and oXigen / SSD digital

1. Power supply: 5Vdc or 12-20Vdc – usable also with Slot.it's oXigen O201a/b e SSD SP12, SP15.
2. Protected against polarity inversion.
3. LED colour: white front, red rear.
4. LEDs stay 'on' for several seconds when the car deslots.
5. Increased light of the rear LEDs when the brake is activated(only if used in combination with SP12).
6. Weight: 4.1 g

Assembling instructions:

1. Strip the LED cables and solder them on the PCB, minding the cable colour as shown in figure 1.
2. When used on an analog track: solder the red power cable in the pad marked as '+12' and the black ground cable on the pad marked as 'GND', as shown in picture 1. Then connect these cables to the car's pickup; generally the red cable should be connected to the right braid, but it might be necessary to invert the cables, depending on your track's wiring.
3. When used together with SSD kit: solder the three way connector as shown in picture 2. Black=GND, Orange=BRK, Red=+5
4. When used together with O2 kit: solder the three way connector as shown in picture 2. Black=GND, Orange=BRK, Red=+12. Do NOT connect Red to +5!

Designed in Italy by: Galileo Engineering srl Via Cavallotti 16 I-42100 Reggio Emilia Italy - <http://www.slot.it> – Made in China



rev.3 09/01/13

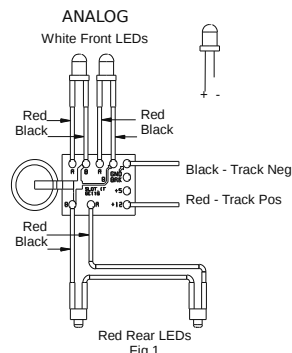


Fig.1

Before assembling check LED polarity!Averiguar polaridad de los LED antes de soldarla! Verificare la polarità dei LED prima del montaggio!

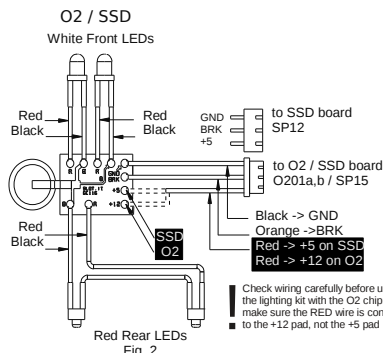


Fig. 2

Check wiring carefully before using the lighting kit with the O2 chip: make sure the RED wire is connected to the +12 pad, not the +5 pad

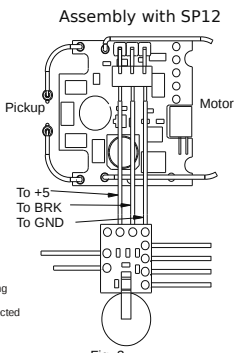


Fig. 3

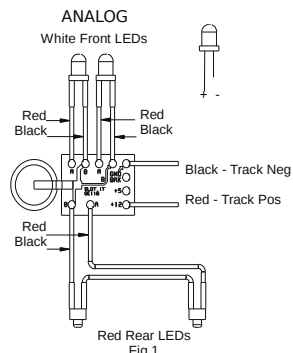


Fig.1

Before assembling check LED polarity!Averiguar polaridad de los LED antes de soldarla! Verificare la polarità dei LED prima del montaggio!

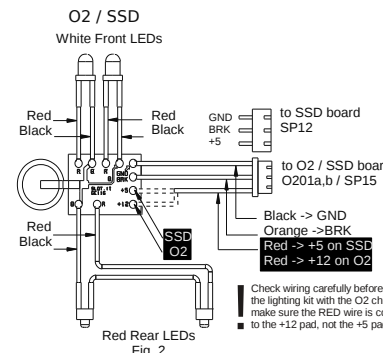


Fig. 2

Check wiring carefully before using the lighting kit with the O2 chip: make sure the RED wire is connected to the +12 pad, not the +5 pad

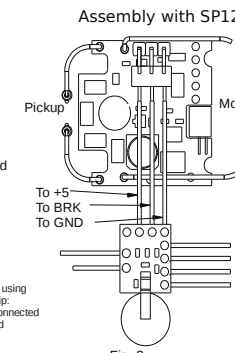


Fig. 3